

Serie
Serie
Baureihe **MCO**

MCO

➤ **Alta affidabilità e competitività**
Alta fiabilidad y competitividad
Hohe Zuverlässigkeit und Wettbewerbsfähigkeit

➤ **Manutenzione facilitata**
Mantenimiento simplificado
Einfache Wartung

➤ **Elevate prestazioni**
Elevadas prestaciones
Hohe Leistungen

➤ **Estrema facilità di assemblaggio pompa motore**
Gran sencillez para el ensamblado bomba motor
Extrem einfacher Zusammenbau von Pumpe und Motor

caprari
pumping power

Q (l/min)	1 [4]	2 [4]	3 [4]	4 [4]	5 [4]
300	0.87	0.835	0.82	0.82	0.82
400	0.87	0.835	0.82	0.82	0.82
500	0.87	0.835	0.82	0.82	0.82
600	0.87	0.835	0.82	0.82	0.82
700	0.87	0.835	0.82	0.82	0.82
800	0.87	0.835	0.82	0.82	0.82
900	0.87	0.835	0.82	0.82	0.82
1000	0.87	0.835	0.82	0.82	0.82

caprari
ATTENZIONE:
ATTENTION:
MANUTENZIONE

Serie Serie Baureihe MCO

Caprari leader nel settore delle elettropompe professionali da pozzo, inserisce nella propria gamma il motore sommerso 6" in bagno d'olio MCO. Grazie ad una progettazione estremamente avanzata, il motore sommerso MCO è particolarmente competitivo e risponde pienamente alla tradizione di elevata qualità ed affidabilità che da sempre contraddistingue il marchio.

Caprari líder en el sector de las electrobombas profesionales para pozos, incorpora a su gama el motor sumergido 6" en baño de aceite MCO. Gracias a un diseño extremadamente avanzado el motor sumergido MCO es muy competitivo y responde plenamente a la tradición de elevada calidad y fiabilidad que ha distinguido siempre a Caprari.

Caprari, Marktführer im Bereich der gewerblichen Bohrlochpumpen, erweitert das eigene Motorenortiment um den 6" Unterwassermotor im Ölbad MCO. Dank einer besonders fortschrittlichen Projektierung ist der Unterwassermotor MCO besonders wettbewerbsfähig und entspricht voll der Tradition der hohen Qualität und Zuverlässigkeit, die das Markenzeichen seit jeher auszeichnet.

Caratteristiche tecniche

Características técnicas

Technische Eigenschaften

- 12 modelli trifase con potenze da 5 a 50 CV
 - Protezione IP68
 - Tenuta meccanica e anello a doppio labbro antisabbia
 - Supportazione con cuscinetti a sfera ad alta resistenza
 - Nuovo connettore del cavo alimentazione a tripla protezione sganciabile
 - Cavo piatto atossico multipolare con cavo di terra separabile
 - Liquido dielettrico non tossico in osservanza delle normative NF, FDA, FU
 - Temperatura interna motore 90°C
- 12 modelos trifásicos con potencias de 5 a 50 CV
 - Protección IP68
 - Cierre mecánico y anillo con doble labio protección arena
 - Soportes con cojinetes de bola de elevada resistencia
 - Nuevo conector del cable de alimentación con protección triple y posibilidad de desenganche
 - Cable plano atóxico multipolar con cable de tierra separable
 - Líquido dieléctrico atóxico de conformidad con las normativas NF, FDA, FU
 - Temperatura interna motor 90°C
- 12 Modelle in Drehstromausführung mit Leistungen von 5 bis 50 PS
 - Schutzart IP68
 - Gleitringdichtung und Doppellippenring Sandschutz
 - Hochfeste Kugellager zum Tragen der hohen Belastung
 - Neuer Steckverbinder des Anschlusskabels mit dreifachem Schutz und abklemmbar
 - Ungiftiges mehradriges Fachkabel mit abtrennbarem Erdungskabel
 - Dielektrische Flüssigkeit nicht giftig gemäß der Vorschriften der Normen NF, FDA, FU
 - Motorinnentemperatur 90°C

Peculiarità

Particularidades

Besonderheiten

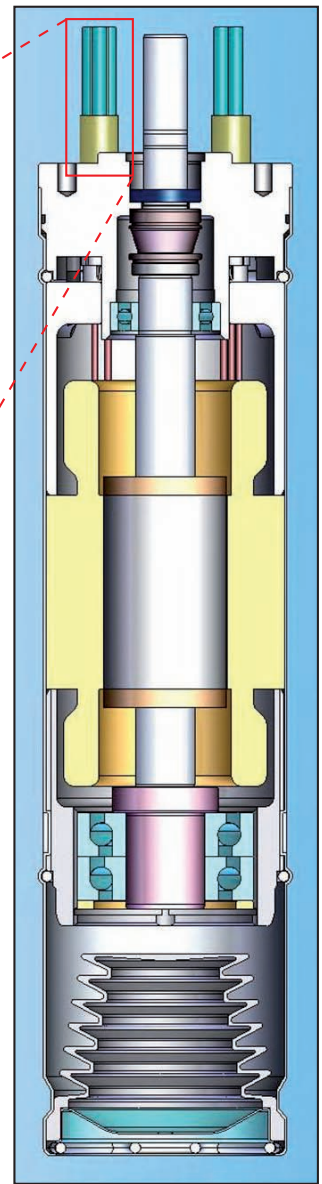
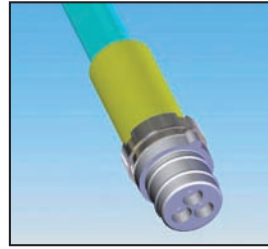
- Golfare a vista per facile movimentazione
 - Tutte le versioni adatte al funzionamento con inverter
 - Estrema facilità di assemblaggio e manutenzione
 - Avviamento stella/triangolo con secondo cavo d'uscita a 90° (standard Nema)
 - Motore bidirezionale
 - Euro-tensione e multi-frequenza
 - Accoppiamento secondo standard NEMA
 - Su richiesta versione acciaio inox (MCOI)
- Anillo bien visible para una fácil manipulación
 - Todas las versiones son idóneas para funcionar con inverter
 - Gran sencillez de ensamble y mantenimiento
 - Arranque estrella/triángulo con segundo cable de salida a 90° (estándar Nema)
 - Motor bi-direccional
 - Eurotensión y multifrecuencia
 - Acoplamiento de conformidad con el estándar NEMA
 - Bajo pedido versión de acero inoxidable (MCOI)
- Sichtbarer Transportöse für ein einfaches Handling
 - Alle Versionen für den Betrieb mit Frequenzumsetzer geeignet
 - Zusammenbau und Wartung extrem einfach
 - Stern-Dreieck-Anlassen mit zweitem abgehendem Kabel von 90° (Nema-Norm)
 - Motor mit zwei Drehrichtungen
 - Eurospannung und Multifrequenz
 - Anschluss nach NEMA-Norm
 - Auf Anfrage Version aus rostfreiem Stahl (MCOI)

Materiali

Materiales

Werkstoffe

- Tenuta avvolgimento standard carbone/allumina
 - Conduttore a doppio smalto in classe H
 - Isolamento dell'avvolgimento di statore in classe F
 - Rotori con gabbia in rame
 - Mantello inox
 - Sporgenza albero acciaio inox
 - Supporto superiore ghisa nichelata (acciaio inox nella versione MCOI)
- Cierre bobinado estándar carbón/alúmina
 - Conductor de doble esmalte, clase H
 - Aislamiento del bobinado del est-tor clase F
 - Rotores con jaula de cobre
 - Carcasa de acero inoxidable
 - Saliente eje de acero inoxidable
 - Soporte superior de aleación de níquel / acero inoxidable en la versión MCOI
- Dichtung der Wicklung in Standardversion Kohle/Tonerde
 - Leiter mit doppelter Lackschicht der Klasse H
 - Statorwicklung mit Isolationsklasse F
 - Käfigläufer aus Kupfer
 - Edelstahlmantel
 - Wellenüberstand aus rostfreiem Stahl
 - Oberer Träger aus vernickeltem Gusseisen / rostfrei (Stahl in der Version MCOI)



Motore Motor (400V)	Potenza nominale [kW]	Rendimento [%]		cos φ		I [A]	n [min ⁻¹]
		Factor de potencia	Factor de potencia	Factor de potencia	Factor de potencia		
MCO65	4,0	76,0	77,5	0,780	0,840	9,0	2860
MCO67	5,5	79,0	80,0	0,740	0,810	12,5	2870
MCO610	7,5	81,0	81,0	0,780	0,845	16,0	2860
MCO612	9,2	82,0	81,5	0,790	0,850	19,0	2855
MCO615	11,0	82,5	82,0	0,780	0,840	23,0	2860
MCO617	13,0	82,0	82,0	0,810	0,860	26,5	2850
MCO620	15,0	83,0	82,5	0,800	0,855	30,5	2850
MCO625	18,5	84,5	83,5	0,780	0,840	38,0	2860
MCO630	22,0	84,5	83,5	0,780	0,840	45,5	2850
MCO635	26,0	85,5	84,0	0,815	0,860	52,0	2845
MCO640	30,0	85,5	84,0	0,770	0,835	61,5	2845
MCO650	37,0	85,5	83,5	0,800	0,865	74,0	2840

Motore Motor	L	Ø E	Fangia accoppiamento	Uscita cavi		Lunghezza	Posizione	Peso
				Salida cables	Kabelastritt			
MCO65	554			400 [V]	400/700 [V]	m		33,5
MCO67	584							37
MCO610	614							40
MCO612	644							44
MCO615	679							47,5
MCO617	714							51,5
MCO620	744	143	NEMA 6"	1x (3+1)x6	2x (3+1)x6	4	90° (*)	54,5
MCO625	814							62,5
MCO630	884							68,5
MCO635	949							77
MCO640	1014							84
MCO650	1154							98,5

(*) Uscita cavi STELLA-TRIANGOLO a 90°.
 (*) Salida cables ESTRELLA-TRIANGULO: 90°
 (*) Kabelastritt STERN-DREIECK: 90°



pumping power

caprari.com